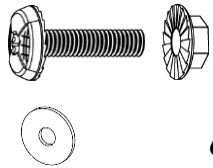
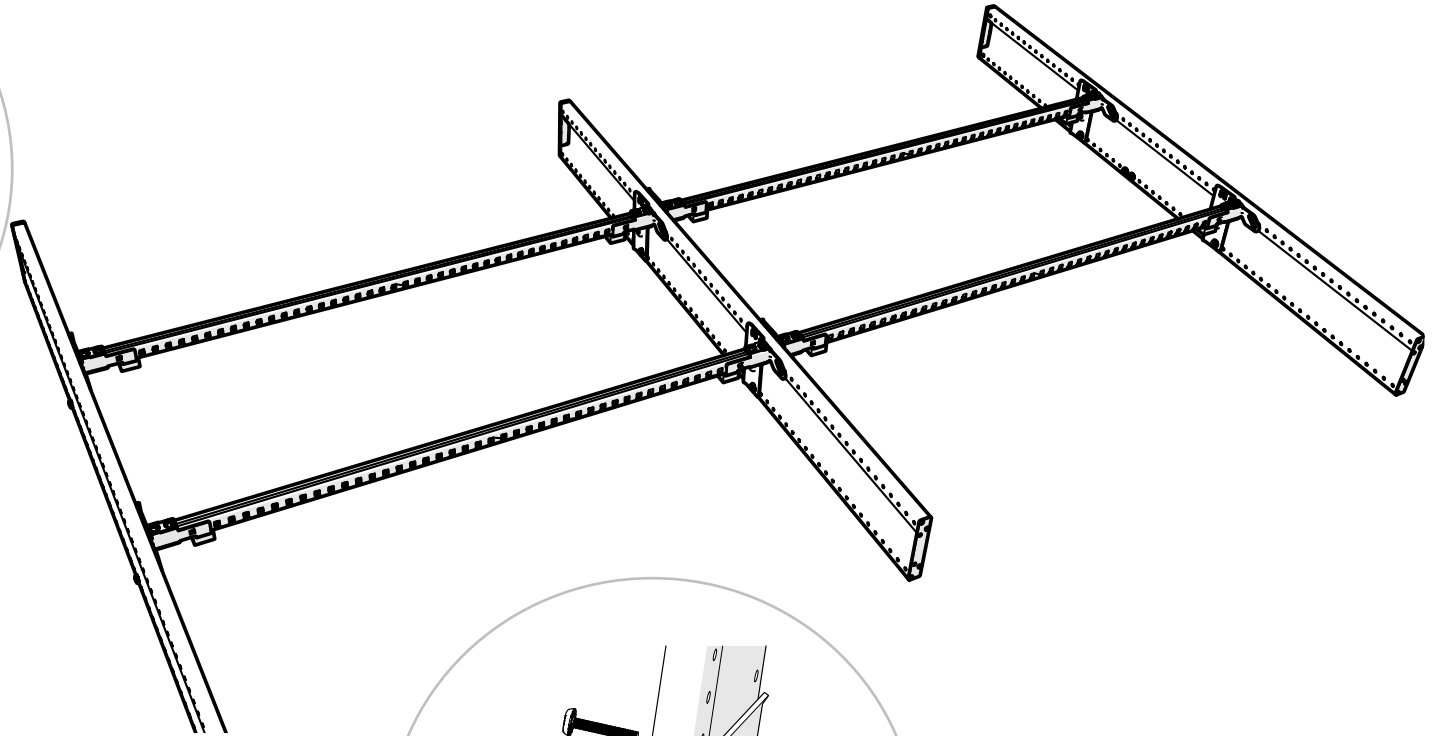
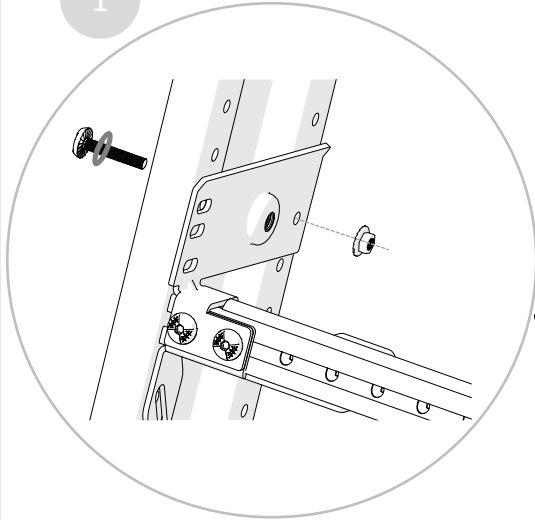
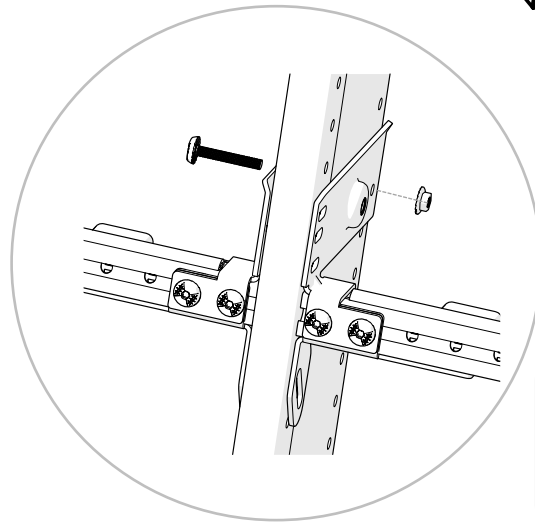


1



**M6x40
X4**

**6,4x20x1,5
x4**



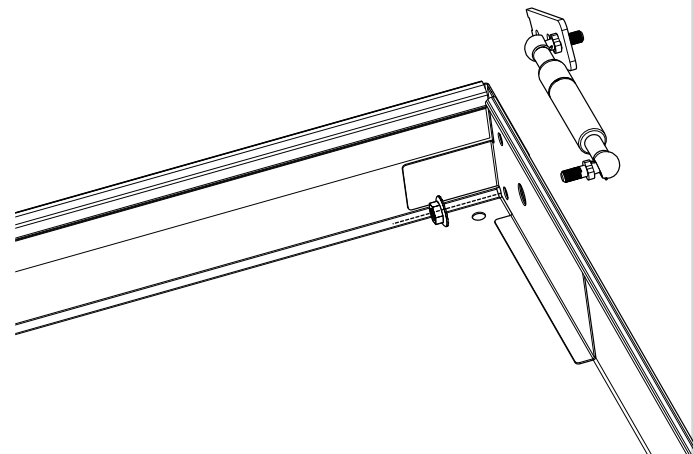
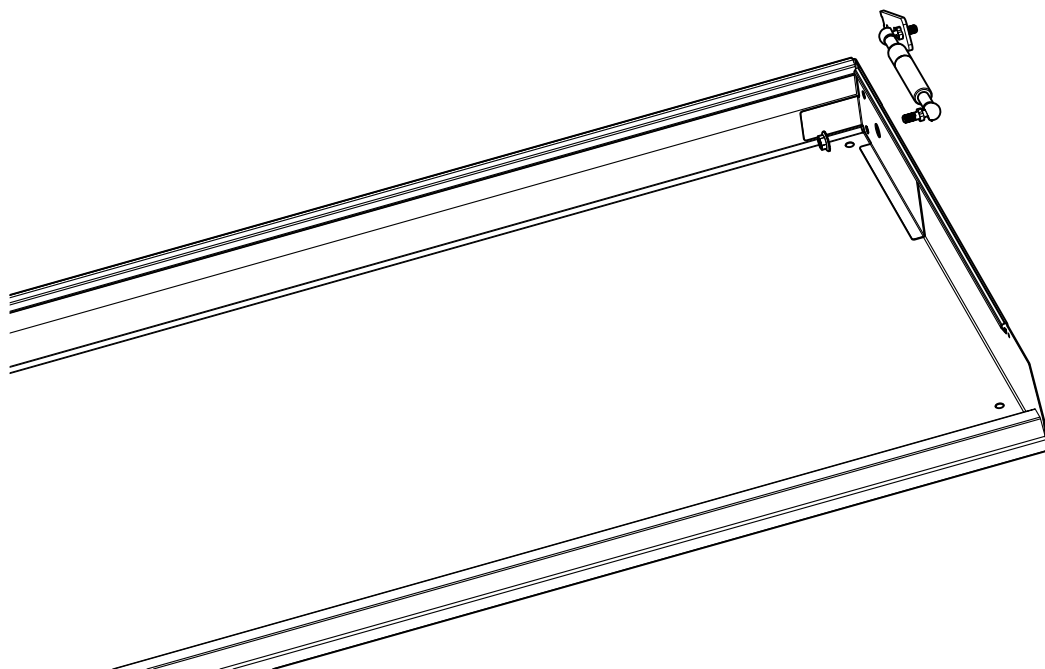
M6 11Nm



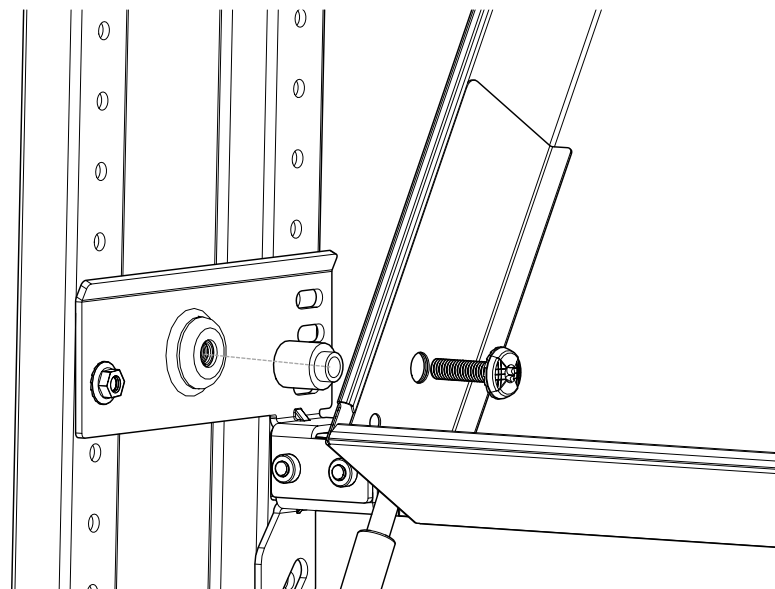
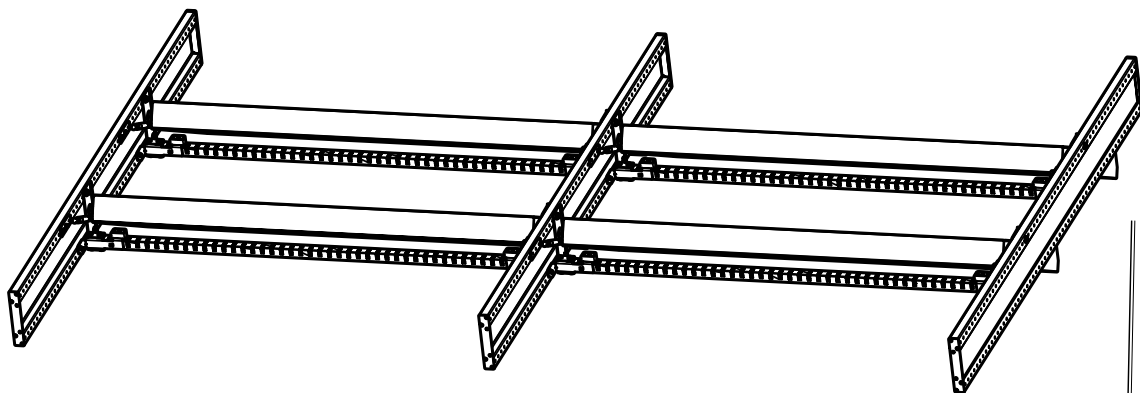
**M6x45
x2**



M6
x8



M6 11Nm



M8x30
x8

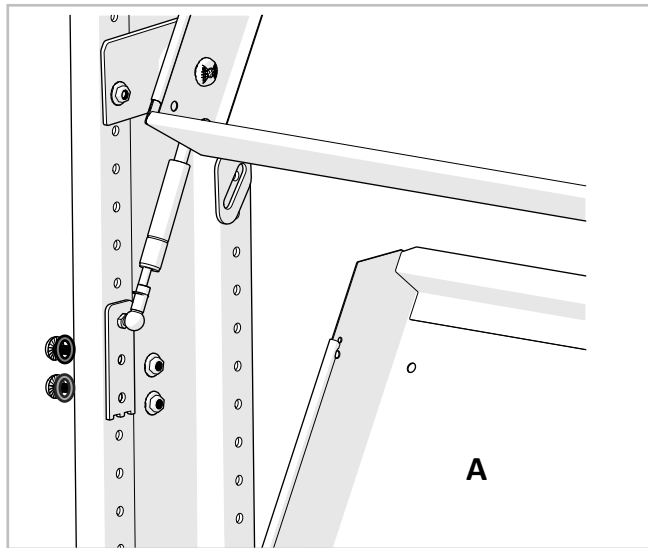
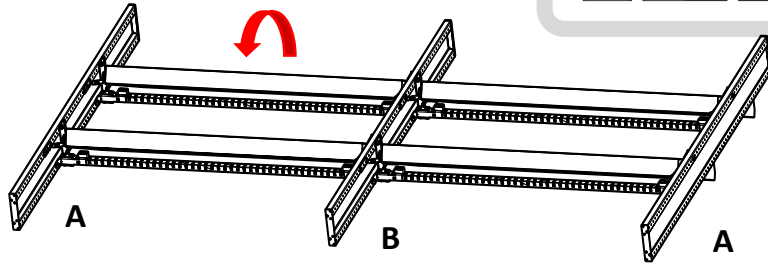


x8

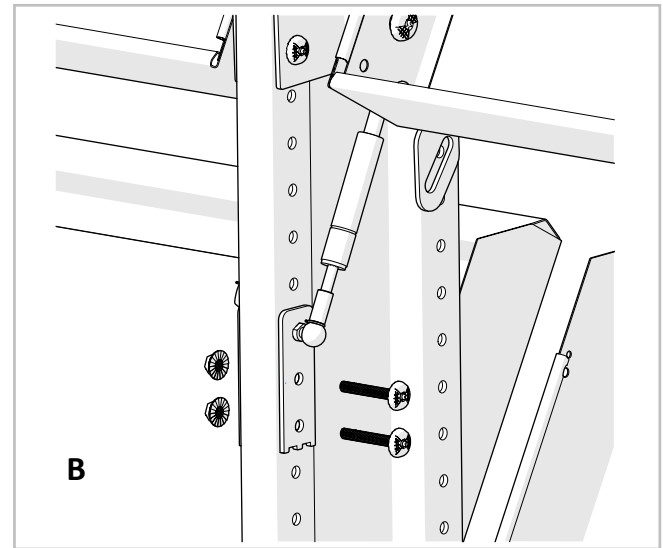


M8 30 Nm

4



A



B



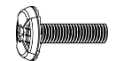
M6x40
x8



M6
x8



6,4x20x1,5
x8



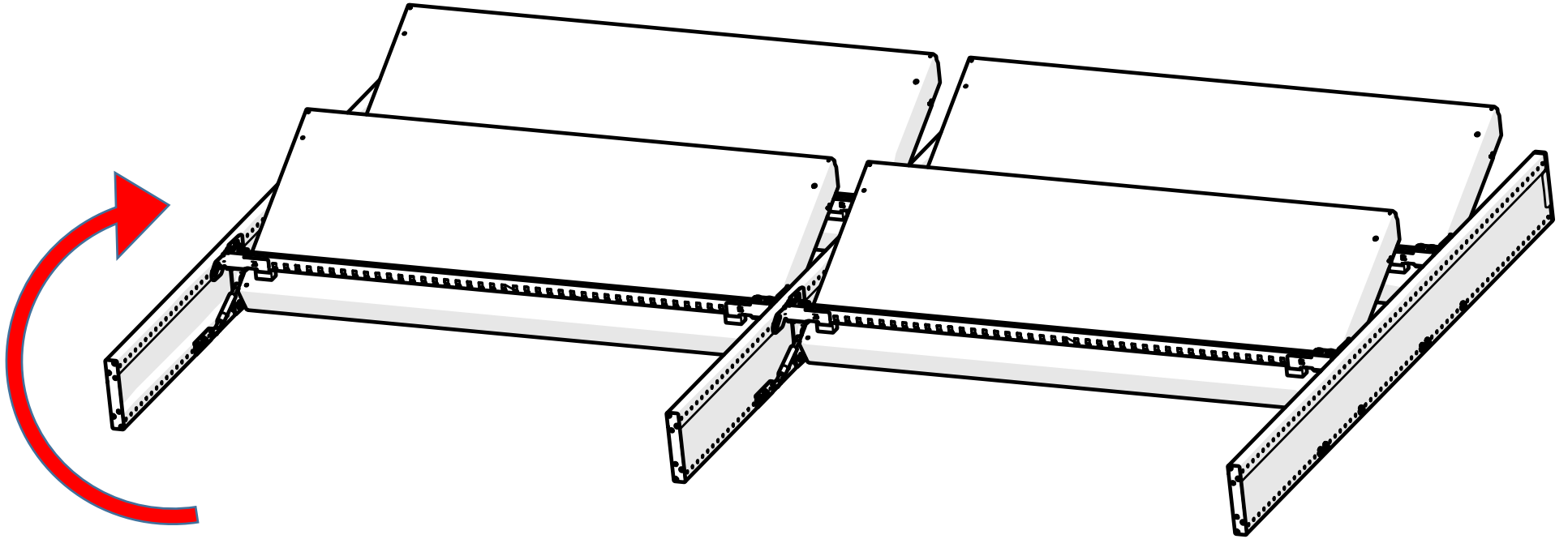
M6x45
x4



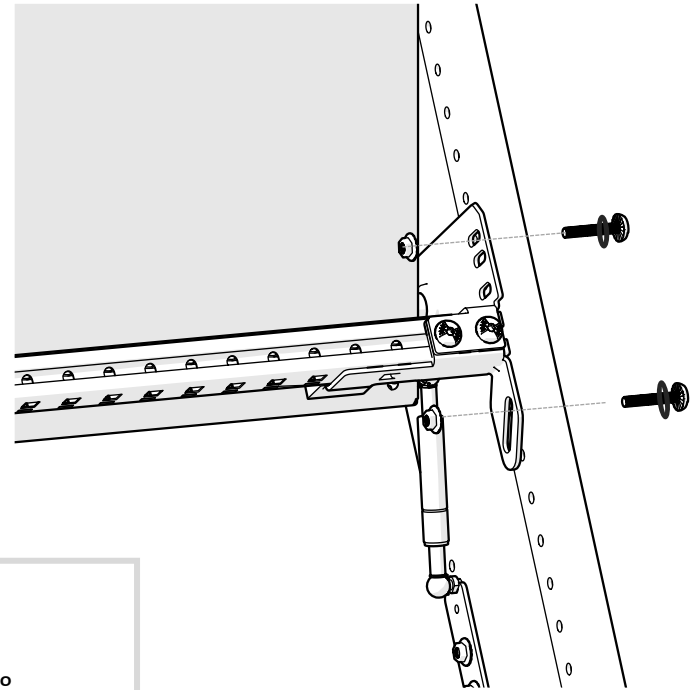
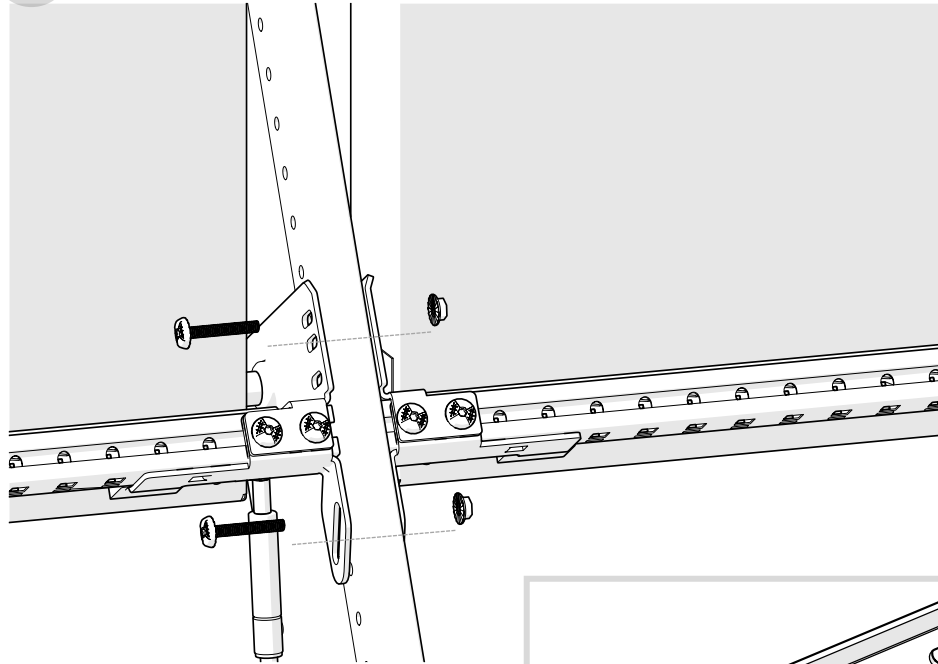
M6
x4

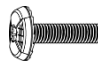



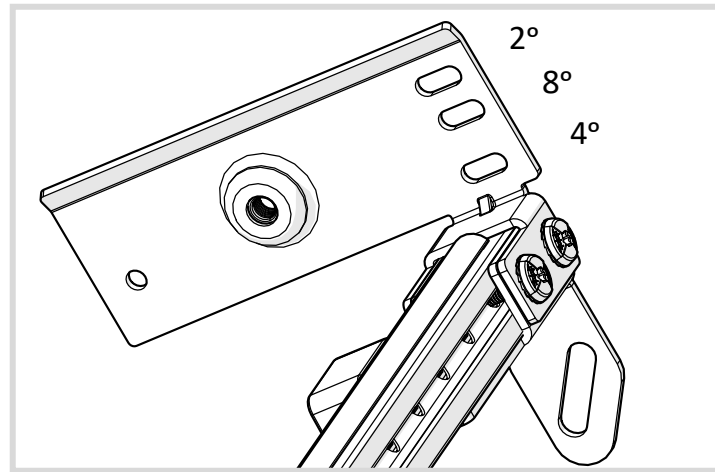
M6 11Nm

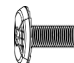




6

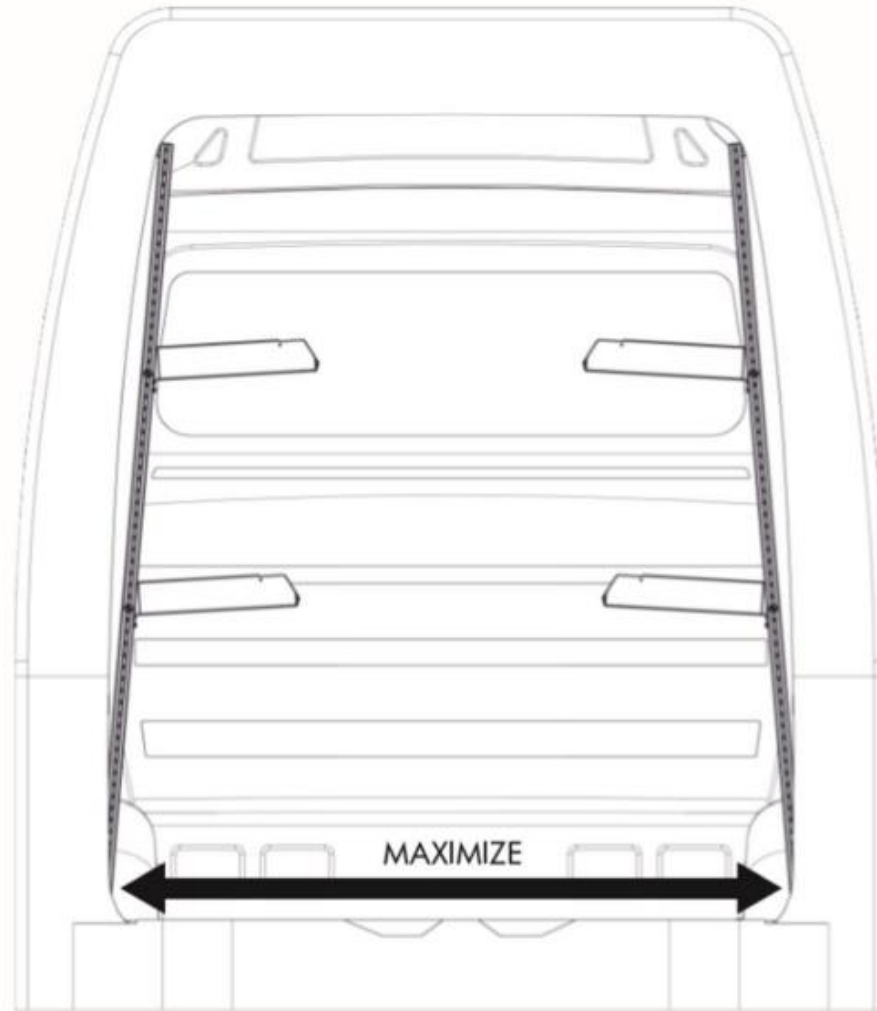


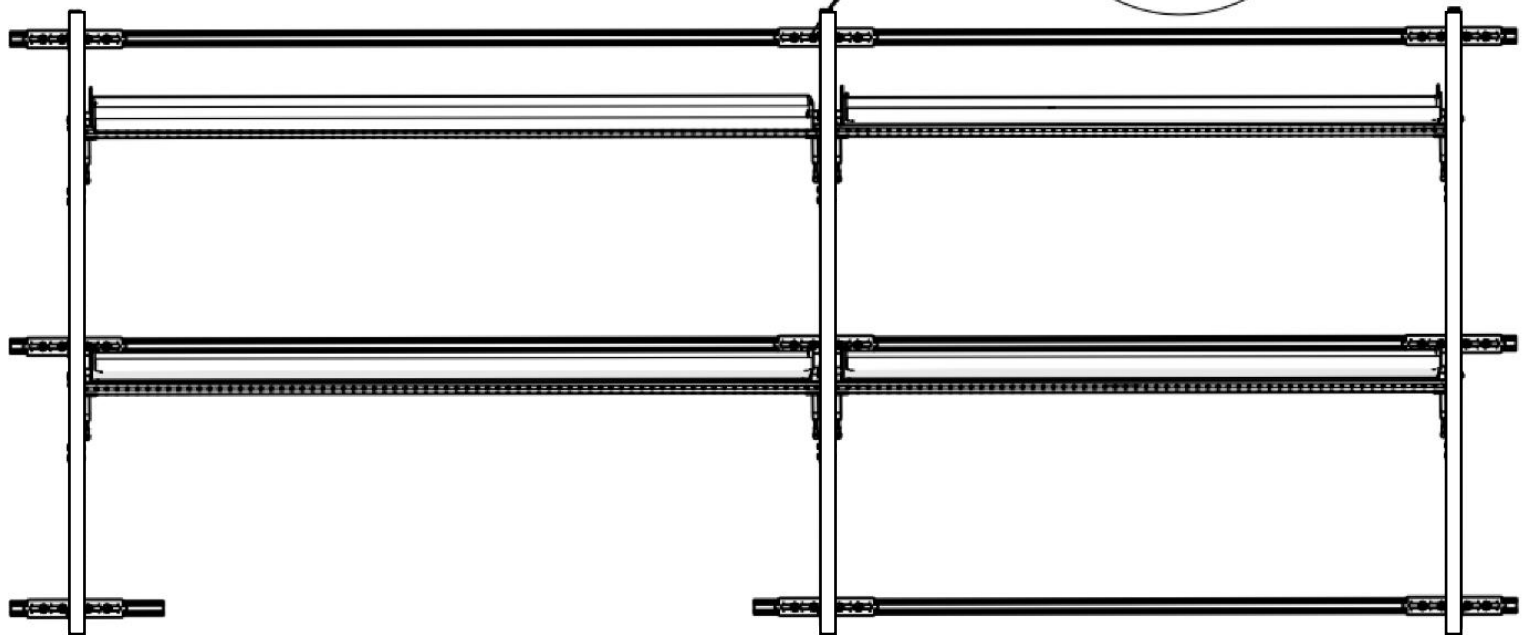
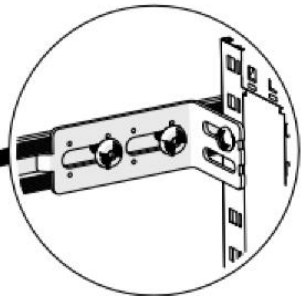
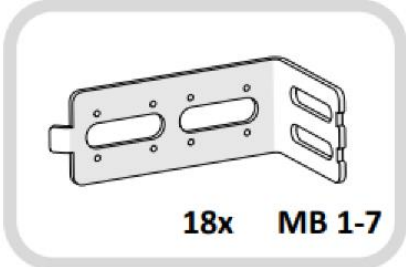
-  **M6x45**
x4
-  **M6**
x4

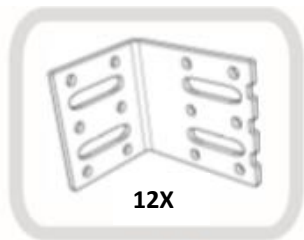


-  **M6x40**
x8
-  **M6**
x8
-  **6,4x20x1,5**
x8

 **M6 11Nm**

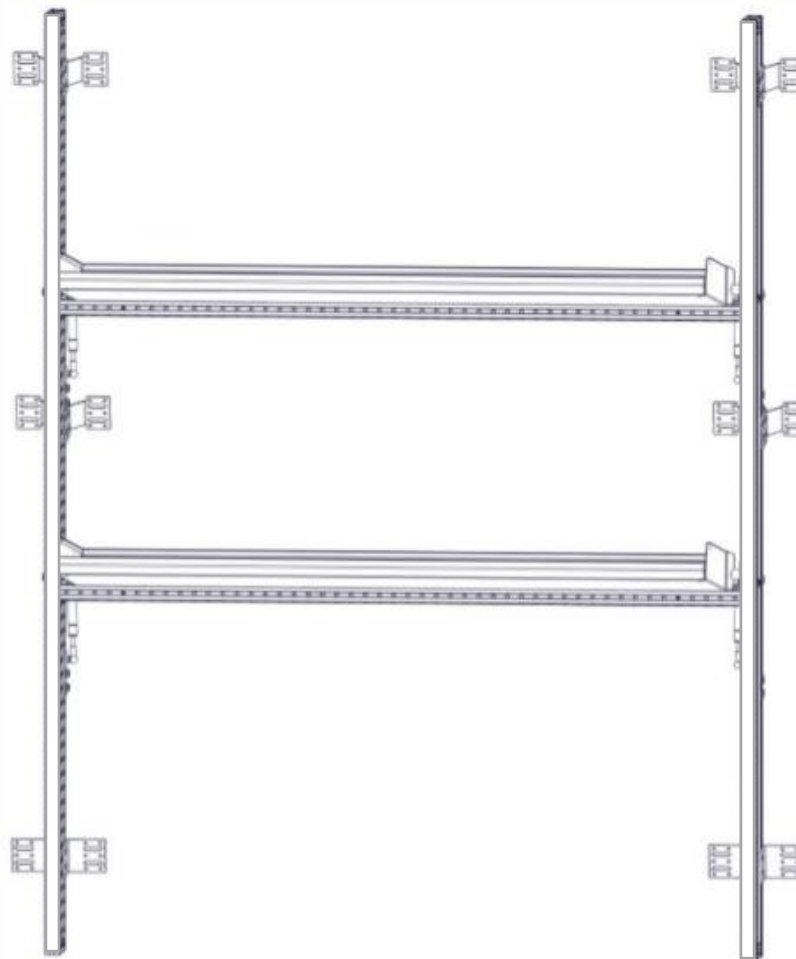


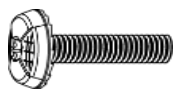




12X

UV 1-7





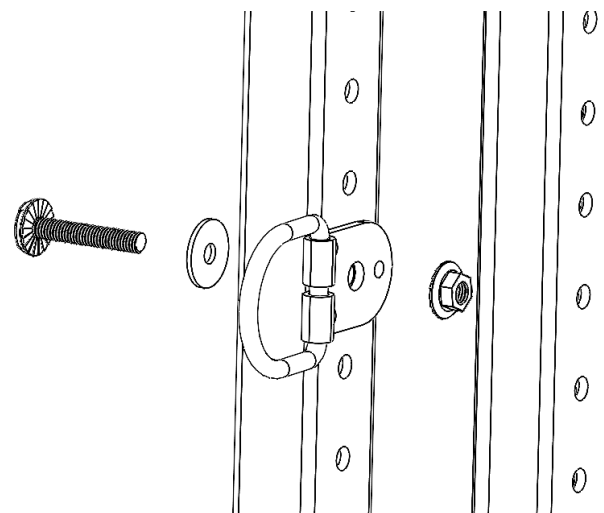
M6x40
x1



M6
x1



6,4x20x1,5
x1



M6 11Nm